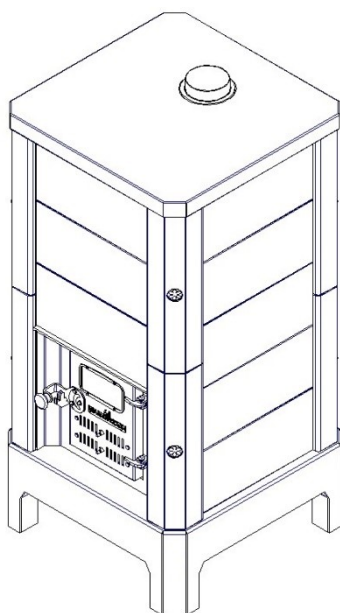




LA VALMARECCHIA
Stufa ad accumulo Romagnola

COME E' FATTA

COME FUNZIONA

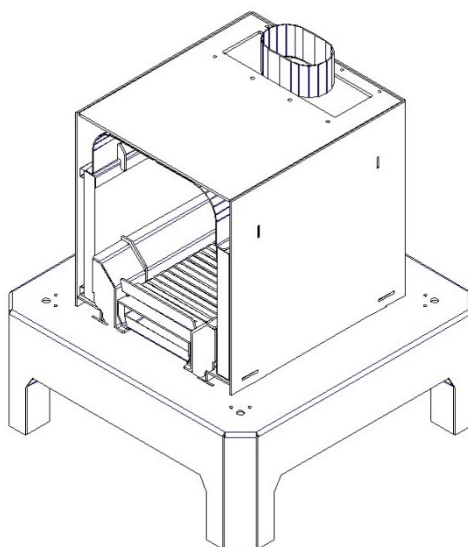


| | |
|----------------|---|
| Denominazione | STUFA AD ACCUMULO |
| Funzione | RISCALDAMENTO A LENTO RILASCIO DI CALORE CON ALIMENTAZIONE A COMBUSTIBILI SOLIDI |
| Modello / Tipo | V100-V150 |

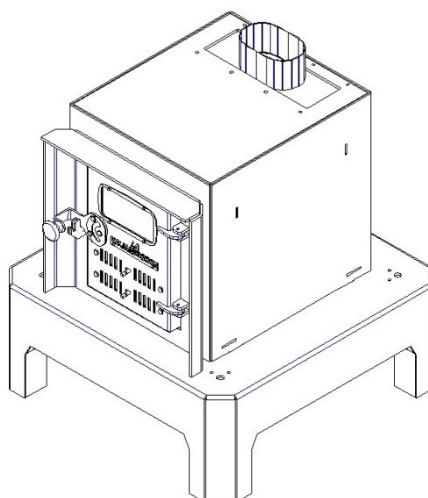
CAMERA DI COMBUSTIONE

- *Alto rendimento termico*
- *Struttura in acciaio inox di grosso spessore*
- *Alimentazione legna o pellet senza utilizzo di corrente elettrica*
- *Indistruttibile*

VISTA INTERNO

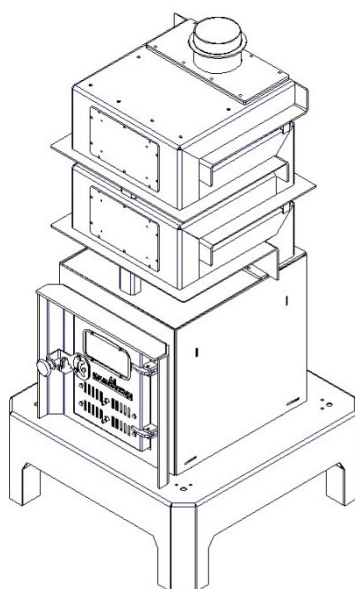


VISTA ESTERNO



GIRO DEI FUMI

- *Struttura in acciaio inox grosso spessore*
- *Eterno*

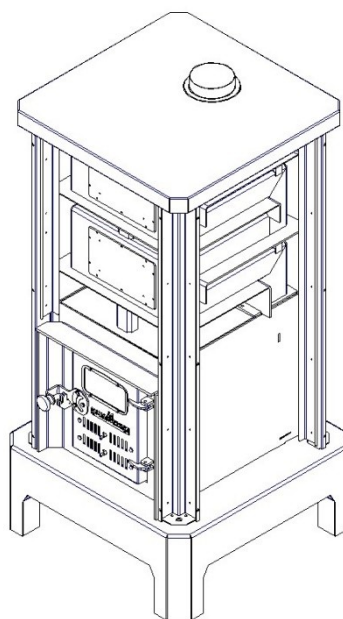


A COSA SERVE?

- *Ad estrarre il calore dai fumi di scarico per poi trasferirlo alle piastre per l'accumulo*
- *Questo processo aumenta di gran lunga il rendimento della stufa con un minor consumo di legna o pellet*

TELAIO ESTERNO STUFA

- *Struttura in acciaio verniciato nero*

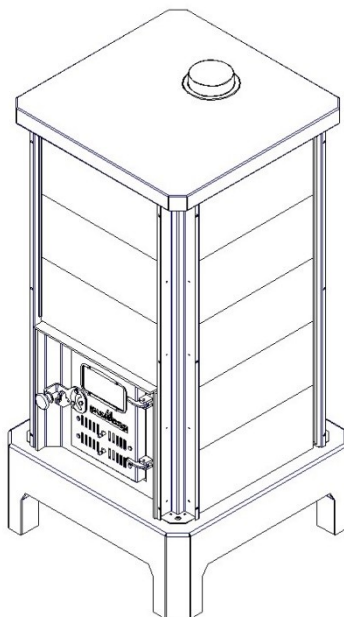


A COSA SERVE?

- *Sostegno per le piastre permettendo gli allungamenti necessari per le dilatazioni*
- *Questo sistema permette di utilizzare la stufa in totale sicurezza senza nessuna precauzione per lo choc termico delle piastre*

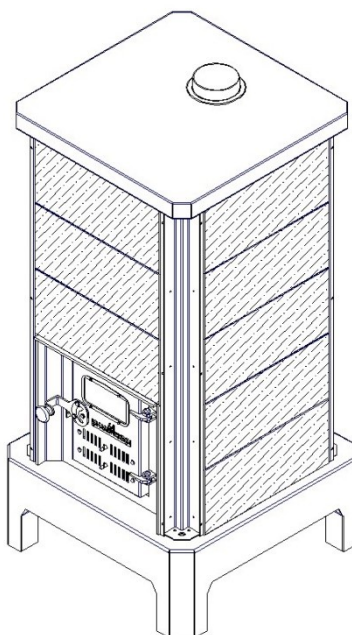
PRIMO STRATO DI PIASTRE

- *Piastre specifiche ad alto rendimento per l'accumulo*



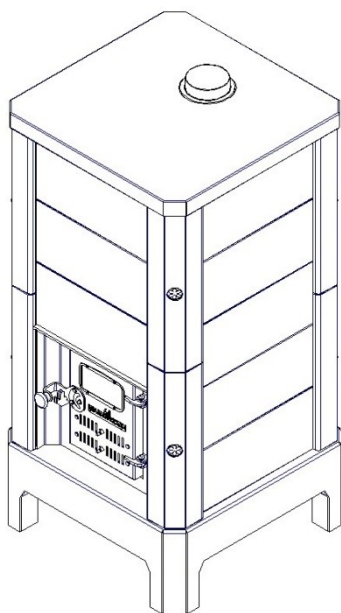
PIASTRE DI FINITURA

- *Piastre in maiolica di grosso spessore fatte a mano da maestri ceramisti con materiale di alto pregio oppure finitura in pietra ollare*

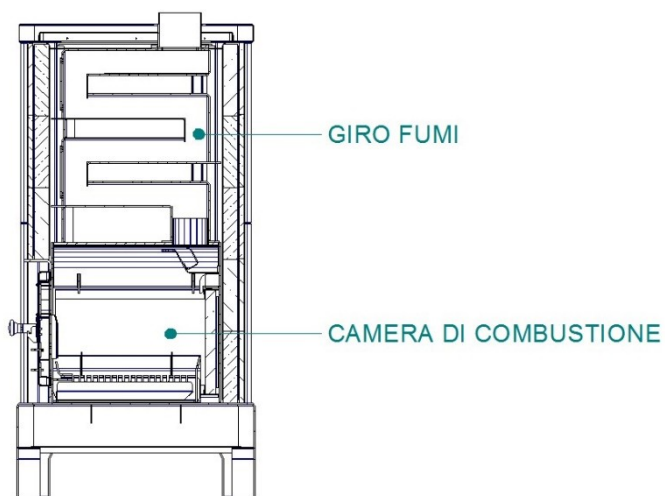


ANGOLARI

- *Completamento dell'estetica finale della stufa*
- *Costruiti in acciaio verniciato nero o maiolica fatta a mano*

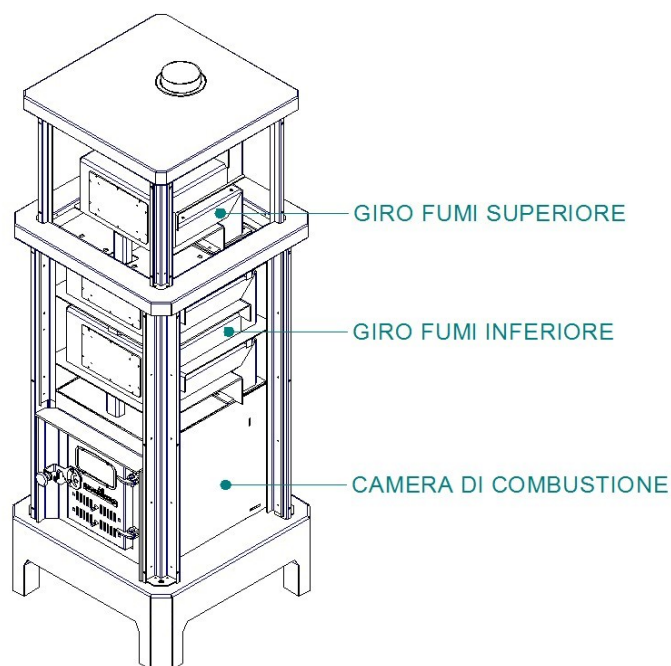


VISTA SEZIONATA



STRUTTURA V150

- *Sistema e principio identici a quanto sopra descritto*
- *Maggiore massa di accumulo con un giro fumi piu' lungo*



FUZIONAMENTO

CARICA:

- *Legna: caricare circa 8/10 Kg. posizionandola sopra la griglia, avendo l'accortezza di mettere la pezzatura grossa sotto e la fine sopra.*
- *Pellet: caricare circa 7/8 kg. sopra la griglia.*

ACCENSIONE:

- *Posizionare la diabolina accendifuoco sopra il combustibile, il quale inizierà a bruciare dall'alto fino ad esaurire l'intera carica (circa 90/ 120 minuti).*

RISCALDAMENTO:

- *Il caldo accumulato scalderà per circa 12 ore a stufa spenta*

VANTAGGI:

- *Bassissimo impegno richiesto per accudire la stufa 5 minuti al mattino e 5 minuti la sera per riscaldare giorno e notte*
- *Sicurezza assoluta della stufa, la maggior parte del tempo scalda a fuoco spento quindi di giorno quando siete fuori lei scalda ed è spenta, la notte quando riposare lei scalda ed è spenta*
- *Bassi consumi di combustibile grazie alla efficienza del giro fumi*
- *Riscaldamento a raggi infrarossi percepito come particolarmente salutare per il nostro corpo*
- *Ridotto impatto ambientale (- CO2)*
- *Certificazione ambientale: 4 e 5 STELLE*